

## Deutsche Motoball-Meisterschaft (DMM) 2021

Stand: 02.11.2020 – Änderungen sind *kursiv* abgedruckt

### Inhaltsverzeichnis

1. Allgemeines
2. Grundlagen für ein Motoballspiel in der DMM
3. Lizenz
4. Teilnahmeberechtigung und -voraussetzung
5. Dokumentation für ein Motoballspiel in der DMM
6. Personen-, Spieler- und Spielstättenmeldung
7. Schiedsrichter
8. Schiedsrichtereinsatz
9. Austragungsort Endspiel
10. Ablauf der Deutschen Motoball Meisterschaft
11. Titel- bzw. Pokalvergabe

### 1. Allgemeines

Die Deutsche Motoball-Meisterschaft (DMM) wird europaauffen ausgeschrieben. Die Austragung erfolgt gemäß den Bestimmungen des Deutschen Motorrad-Sportgesetzes des DMSB, dem Wettbewerbsreglement des DMSB für Motoball sowie diesen Prädikatsbestimmungen. Evtl. Änderungen und/oder Ergänzungen von Seiten des DMSB bleiben vorbehalten.

### 2. Grundlagen für ein Motoballspiel in der DMM

Voraussetzung für die Beteiligung eines Clubs/ Bewerber, Spieler oder Schiedsrichter ist die Mitgliedschaft in einer FMN-Mitgliedsorganisation.

#### 2.1 Clubs/Bewerber/Veranstalter

Motoball-Club-Mannschaften können nur von einer durch die zuständige FMN anerkannten motorsportlichen Vereinigung gebildet werden, die im Besitz einer Nationalen Club-Bewerber-/Sponsor-Lizenz ist.

#### 2.2 Vertretungsberechtigung

Während einer Motoballveranstaltung ist nur der Mannschaftsleiter, gem. Art. 2.7 Motoballreglement gegenüber den Schiedsrichtern und Sportkommissaren vertretungsberechtigt. Dieser hat das alleinige Recht verbindliche Aus- und/ oder Zusagen gegenüber dem FA Motoball, DMSB und den Schiedsrichter.

#### 2.3 Spieler/ Spielberechtigung

Zugelassen zur DMM sind Spieler die, je nach Status der Veranstaltung, im Besitz einer gültigen Lizenz des DMSB oder einer anderen Mitgliedsorganisation der FIME sind und diese bei Veranstaltungen vorweisen können.

#### 2.4 Schiedsrichter (Sportkommissare)

Zugelassen zur DMM sind nur Schiedsrichter/ (Sportkommissare), die im Besitz einer vom DMSB ausgestellten Sportwartlizenz für Schiedsrichter im Motoball sind.

### 3. Lizenz

Neben den in den DMSB-Lizenzbestimmungen festgelegten Kriterien gelten für nachstehend aufgeführte Lizenzarten folgende altersspezifische Festlegungen.

#### 3.1 B – Lizenz

Für Feldspieler/Torwarte, die an einer Prädikatsveranstaltung teilnehmen (DMM) ist eine Teilnahme erst möglich ab dem Tag, an dem der Antragsteller das 17. Lebensjahr erreicht hat. Spieler anderer Föderationen benötigen neben ihrer Lizenz eine Startgenehmigung ihrer zuständigen FMN.

#### 3.2 Schiedsrichter-Lizenz

Die Sportwart-Lizenz für Schiedsrichter im Motoball wird nach abgelegter Prüfung/Fortbildung vom DMSB ausgestellt. Zusätzlich zu einer gültigen Schiedsrichter-Lizenz müssen die Schiedsrichter der DMM jährlich min. zwei Fortbildungsseminare besuchen, wobei im Jahr der Lizenzausstellung der Lizenzlehrgang als Fortbildungsseminar angerechnet wird.

Die Beantragung des Lizenzlehrgangs erfolgt mittels Lizenzantrag, der beim DMSB angefordert werden kann. Lizenzinhaber im vorangegangenen Jahr erhalten den Antrag automatisch.

Fortbildungsseminare werden durch den FA Motoball terminiert. Anmeldungen erfolgen beim FA Motoball. Für DMSB-Prädikatsspiele ist das Mindestalter auf 18 Jahre festgelegt.

#### **4. Teilnahmeberechtigung und -Voraussetzung**

Teilnahmeberechtigt an der Deutschen Motoball-Meisterschaft sind Mannschaften der DMSB angeschlossenen Mitgliedsorganisationen, die sich zur DMM einschreiben und anmelden unter „www.mein.DMSB.de“.

##### **4.1 Einschreibung**

Die Einschreibung erfolgt mittels Einschreibe-Formular.

##### **4.2 Terminanmeldung**

Unabhängig von der Einschreibung muss jeder teilnehmende Club auf dem DMSB Online Portal eine Terminanmeldung abgeben. Die Teilnahme an der DMM ist gebührenpflichtig und wird vom DMSB in Rechnung gestellt. Erst nach erfolgter und von der zuständigen Sportabteilung genehmigter Terminanmeldung, sowie Zahlung der Gebühren, wird eine Teilnahmeberechtigung an den FA Motoball (FAM) übermittelt.

##### **4.3 Versicherung**

Jeder Motoball-Club/Veranstalter ist verpflichtet, seine Veranstaltungen gemäß den DMSB-Vorgaben zu versichern.

Die Mindest-Versicherungssummen sind im Motorradsport Handbuch abgedruckt. (DMSG Artikel 65).

##### **4.4 Haftungsausschluss, Freistellung, Nennung, Datenschutz**

Jeder Spieler muss vor dem ersten Spiel der Saison ein DMSB-Nennformular ausfüllen und unterschreiben. Aus den Angaben bezüglich der Spieltermine muss hervorgehen das dies für alle Spiele gemäß dem Terminkalender gültig ist. Der Haftungsausschluss wird durch die Unterschrift auf dem Nennformular wirksam; Die „Haftungsverzichtserklärung des Fahrzeugeigentümers“ auf dem Nennformular jedes Fahrers ist vom jeweiligen Club zu unterzeichnen. Die Erklärung zu den Datenschutzbestimmungen ist allen Personen die gem. Einschreibung gemeldet sind oder nachträglich gemeldet werden, zu unterzeichnen und vorzulegen. Alle Dokumente sind ständig mitzuführen und auf Verlangen dem Schiedsrichter vorzulegen. (siehe 5.8.2)

##### **4.5 Stichtag**

Bis zum 01.03 / 24:00 Uhr müssen alle unter Punkt 2.2 bis 2.5.beschriebenen Unterlagen beim FAM vorliegen. Mit Einreichung aller erforderlichen Unterlagen zur Teilnahme an der DMM, erkennt der Bewerber die Prädikatsbedingungen, das Motoball Reglement, die DMSB Regularien, das Motorsportgesetz, Spielpläne und alle anderen relevanten Bestimmungen und Vorschriften an.

##### **4.6 Teilnahmeberechtigung**

Nach Prüfung aller Unterlagen erteilt der FA Vorsitzende schriftlich dem Bewerber die Teilnahmeberechtigung für die DMM.

##### **4.7 Solidaritätsfond**

Unter Berücksichtigung der sich aus der Ligaeinteilung ergebenden sehr unterschiedlichen Reisekostenbelastung für die an der DMM teilnehmenden Clubs, wird zur Sicherstellung der Meisterschaftsrunde ein Solidaritätsfond gebildet. Dieser muss zum Stichtag eingezahlt sein. Dieser Fonds setzt sich aus einer Umlage aller teilnehmenden Clubs und einer Zahlung von 2000.-€ des Endspielausrichters zusammen. Dieser Betrag wird dem Endspielausrichter in Rechnung gestellt. Der sich ergebende Gesamtbetrag wird in voller Höhe unter Berücksichtigung der von den einzelnen Clubs im Laufe aller zur DMM gehörenden Spiele zu bewältigenden unterschiedlichen Distanzen aufgeteilt und nach Abschluss der Saison ausgezahlt.

##### **4.8 Verstöße gegen die Voraussetzungen**

4.8.1 Bei Verstößen gegen die Voraussetzungen der Punkte 4.2 bis 4.5 zum Stichtag erhält der Bewerber einen Punktabzug von 6 Punkten, sowie die Aufforderung zur Nachbesserung von 7 Tagen. Sollte auch diese Frist verstreichen, werden weitere 3 Punkte in Abzug gebracht. Eine Teilnahmeberechtigung wird dennoch erteilt.

4.8.2 Verstöße gegen die Voraussetzungen der Punkte 4.2 bis 4.5 nach dem Stichtag werden je nach Vorfall mit Punktabzug, Sanktion gem. Motoballanweisung oder Meldung an die Sportsgerichtbarkeit des DMSB geahndet.

#### **5. Dokumentation für ein Motoballspiel in der DMM**

##### **5.1 Spielberichtsbogen**

Der Spielberichtsbogen ist der schriftliche Nachweis einer Motoballveranstaltung. In ihm werden alle veranstaltungsbezogene Daten wie: Spieler-, Clubnamen, Offizielle, Besondere Vorkommnisse, Unfallmeldungen, Schiedsrichter und Linienrichter, sowie in den Play Off's der Sanktionsraumschiedsrichter, Lizenznummern usw. festgehalten. Der Spielberichtsbogen ist das Beweisdokument, welches als Nachweis für den FAM und die Sportsgerichtbarkeit des DMSB dient. Personen und Ereignisse, die nicht auf dem Spielberichtsbogen erscheinen, gelten als nicht

existent und können im Spiel nicht eingesetzt werden. Zuwiderhandlungen werden entsprechend den Regularien sanktioniert.

## 5.2 **Ergebnisübermittlung**

Nach Spielende hat der Mannschaftsleiter des Veranstalters unmittelbar und sofort (max. 45 min) das Spielergebnis über das DMSB-Veranstaltungsportal zu übermitteln.

## 6. **Personen-, Spieler- und Spielstättenmeldung**

Bekanntgabe der genauen Kontaktdaten des Clubs/Bewerber, der Spielstätte, mindestens, 7 für den Verein spielende Spieler (siehe Einschreibung). Diese Spieler müssen in der Einschreibung aufgeführt sein oder als Nachtrag beim FA Motoball gemeldet werden. Erst nach schriftlicher Bestätigung des FA-Motoball gilt die Spielberechtigung für den/die Spieler als erteilt. Die DMSB-B-Lizenz muss zum Ersten Einsatz des Spielers vorliegen.

### 6.1 **Vereinszugehörigkeit von Spielern**

Spieler, die an Motoballveranstaltungen im Rahmen der DMM teilnehmen möchten, sind in Clubs organisiert und registriert. Unabhängig von diesen Bestimmungen kann ein Spieler in einem Freundschaftsspiel eines anderen Vereins mitwirken, wenn eine schriftliche Einverständniserklärung seines Vereins dem Schiedsrichter vor Spielbeginn übergeben wird.

### 6.2 **Gastspieler**

Sollte ein Motoballclub nicht in der Lage sein, zu Beginn der Saison eine komplette Mannschaft zu melden, kann der FAM nach entsprechender Prüfung im Einzelfall dem Club gestatten, seine Mannschaft mit Gastspielern, deren Freigabe vorliegt, zu ergänzen um an der Meisterschaftsrunde teilzunehmen. Dieser Spieler ist beim abgebenden Verein in der Einschreibung mit dem Vermerk „Gastspieler bei (Vereinsname)“ zu listen. Der Gastverein listet den Spieler ebenfalls in seiner Einschreibung mit dem Vermerk „Gastspieler von (Vereinsname)“. Hat ein Gastspieler einen Spieleinsatz gehabt, kann er in der laufenden Saison für keinen anderen Verein eingesetzt werden. **Ausnahme:** Sollte sich der Gastverein, während des laufenden Wettbewerbes aus der DMM abmelden, so ist der eingesetzte Gastspieler nur in seinem abgebenden Verein sofort spielberechtigt.

### 6.3 **Zeitpunkt der Spielberechtigung eines Spielers**

- Spieler ohne vorherige Lizenz: sofort
- Spieler mit vorhandener Lizenz ohne Vereinswechsel: sofort
- Spieler mit vorhandener Lizenz nach Vereinswechsel innerhalb der Wechselfrist: sofort
- Spieler mit vorhandener Lizenz nach Vereinswechsel außerhalb der Wechselfrist: in der nachfolgenden Saison

### 6.4 **Spielberechtigung bei Teilnahmeabsage eines Vereins**

Sollte ein Verein zwischen dem Wechselfristende (31.12.) und dem ersten DMM-Punktspiel seine Teilnahme absagen, verlängert sich die Wechselfrist für die betroffenen Spieler um diesen Zeitraum. Die Spieler haben ihrem Wechsel gem. Art. 6.6 Satz 1 anzuzeigen.

### 6.5 **Vereinswechsel während dem Meisterschaftsspielbetrieb**

Eine Spielberechtigung bei einem Vereinswechsel (innerhalb der an der DMM teilnehmenden Vereine und aus anderen FMN) während dem Meisterschaftsspielbetrieb ist nicht möglich. Der Spieler der einen Verein wechselt ist erst zur neuen Saison spielberechtigt.

### 6.6 **Wechselfristen für Spieler**

Um Planungssicherheit für einen Verein, hinsichtlich seiner Einschreibung an der DMM zu geben, hat jeder Spieler die Pflicht, Wechselabsichten seinem „alten“ und „neuen Verein“, sowie dem FA-Motoball innerhalb der Wechselfrist schriftlich bekannt zu geben. Die Wechselfrist für das kommende Jahr beginnt jeweils am 01.11. und endet am 31.12. des gleichen Jahres.

### 6.7 **Verweigerung einer Spielberechtigung für Spieler**

Eine Verweigerung der Spielberechtigung für die gesamte Saison bleibt unabhängig vom Antragstermin vorbehalten, sofern sowohl dem DMSB als auch dem FAM berechtigte Gründe des abgebenden Vereins dem FA-Motoball vorliegen.

## 7. **Schiedsrichter**

Namentliche Nennung von mindestens 2 Schiedsrichtern pro Verein, welche uneingeschränkt zur Verfügung stehen (Aktive Spieler als Schiedsrichter sind möglich, jedoch nur als Ergänzung). Alle Kosten die aufgrund von Aus- und Fortbildungen, sowie durch die Ausstattung mit der vorgeschriebenen Ausrüstung entstehen sind vom jeweils entsendenden Club zu tragen. Der Club/Bewerber haftet für seine vereinseigenen Schiedsrichter gegenüber dem FA Motoball/ DMSB.

## 8. Schiedsrichtereinsatz

Schiedsrichter werden durch den FA Motoball eingesetzt. Es können nur lizenzierte Schiedsrichter eingesetzt werden.

8.1 In den Play Off's, im Endspiel und Platzierungsspiel 9 werden die Linienrichter und Schiedsrichter für den Sanktionsraum durch den FA Motoball eingesetzt.

8.2 In der Meisterschaft und in Platzierungsspielen werden die Linienrichter durch die teilnehmenden Vereine gestellt.

### 8.3 Fehlende/ verspätete Schiedsrichter

Fehlt einer oder beide eingeteilten Schiedsrichter, und liegen keine Informationen über deren Verbleib vor, ist der FAM zu verständigen (siehe MA 004110414). Der Spielbeginn verzögert sich entsprechend, bis zum Eintreffen des Unparteiischen. Bei außergewöhnlichen Umständen wird zeitnah durch den FAM entschieden.

### 8.4 Reisekostenvergütung

Der Schiedsrichter erhält für seine Tätigkeit eine Vergütung gem. DMSB Reisekostenordnung.

### 8.5 Spielverlegungen, Spielabbruch (DMM)

Spielverlegungen im Rahmen der DMM, sind mit Erteilung einer Teilnahmeberechtigung gem. 4.6 und 4.7 nicht möglich. Jede Mannschaft, die weniger als zwei Feldspieler und einem Torhüter auf dem Spielfeld hat, verursacht einen Spielabbruch. Bewerber, die einer Spielverpflichtung nicht nachkommen, oder einen Spielabbruch durch Spieler, Offizielle oder zuordenbare Zuschauer herbeiführen, werden gem. MA 009011219 Strafen- und Sanktionskatalog sanktioniert. Spielwertung ergeben sich aus 10.6.

### 8.6 Spielabsagen (DMM)

Ein angesetztes Motoballspiel kann nur von Sportkommissaren oder FAM aufgrund Witterungsbedingungen, nicht bespielbare Spielfelder o.ä. Gründe der „höheren Gewalt“ abgesagt werden. Das Spiel ist gegebenenfalls durch den FAM neu anzusetzen. Eine Entschädigung für die Gastmannschaft ist durch den Veranstalter nur zu entrichten, wenn dem Veranstalter ein fahrlässiges oder vorsätzliches Verschulden nachzuweisen ist. Im Einzelfall entscheidet der FA Motoball.

## 9. Austragungsort Endspiel

Die Kriterien für die Ausrichtung eines Endspiels werden im Endspielkatalog geregelt. Jeder Club kann sich gem. den ausgeschriebenen Anforderungen bis zum 01.11 des Vorjahres beim FAM bewerben.

## 10. Ablauf der Deutschen Motoball-Meisterschaft

Der deutsche Motoballmeister wird in einer Vor- und Rückrunde, sowie in einer „Play-off-Runde“ (bestehend aus Viertelfinale, Halbfinale und Endspiel) ermittelt.

### 10.1 Ligaeinteilung

Aufgrund der geographischen Lage der Vereine, wird die Bundesliga in zwei regionale Ligen eingeteilt. Die Einteilung erfolgt nach Bundesländern.

#### 10.1.1 Bundesliga Gruppe Nord:

Berlin, Brandenburg, Bremen, Hamburg, Hessen, Mecklenburg-Vorpommern, Niedersachsen, Nordrhein- Westfalen, Sachsen, Sachsen-Anhalt, Schleswig-Holstein, Thüringen.

#### 10.1.2 Bundesliga Gruppe Süd:

Bayern, Baden-Württemberg, Rheinland-Pfalz, Saarland, Niederlande.

### 10.2 Spielmodus

Innerhalb der jeweiligen Bundesligagruppen spielen die Mannschaften nach dem veröffentlichten Terminplan in Vor- und Rückrundenspielen gegeneinander. Gespielt wird in 4 Vierteln à 20 Minuten zuzüglich Nachspielzeit und eventuell genomener Auszeit. Nach Abschluss der Vor- und Rückrunde erreichen jeweils die vier punktbesten Mannschaften jeder Bundesligagruppe die Play-off-Runde. Die Plätze 5 bis 7 werden in Platzierungsspielen ausgetragen.

### 10.3 Spielplan

Der FAM erstellt den verbindlichen Veranstaltungskalender/ Spielplan. Hierzu hat jeder am Spielbetrieb teilnehmende Club die Möglichkeit einen eigenen Termin zu benennen, der im darauf folgenden Jahr im Spielplan, wenn möglich, Berücksichtigung findet. Dieser Termin ist bis zum 1.10. des Vorjahres schriftlich beim FA Motoball einzureichen. Der Spielplan wird bis zum 30.11. erstellt und den Vereinen zugänglich gemacht. Bei unvorhersehbaren Ereignissen kann der FA-Motoball den Spielplan ändern.

### 10.4 Veranstaltungsbeginn

Die Terminierung des Veranstaltungsbegins obliegt der Heimmannschaft, ist jedoch dem FA Motoball schriftlich mitzuteilen. Die Heimmannschaft hat die Möglichkeit den Veranstaltungsbeginn am vorgegebenen Spielwochenende zwischen Freitag 17.00 Uhr und Sonntag 15.00 Uhr zu legen.

## 10.5 Spielbeginn

Der Spielbeginn ist der Zeitpunkt, an dem der Schiedsrichter das Motoballsportspiel durch den Anpfiff freigibt. Ausnahmen sind fehlende oder verspätete Schiedsrichter oder Mannschaften.

## 10.6 Spielwertung

Eine Siegermannschaft erhält 3 Punkte. Bei einem unentschiedenen Spielausgang erhalten beide Mannschaften jeweils 1 Punkt. Die unterlegene Mannschaft erhält keinen Punkt. Anhand der erzielten Punkte wird eine Tabelle erstellt. In allen Spielrunden gilt für die Qualifizierung zur nächsten Spielrunde:

### 10.6.1 in der Meisterschaft:

Bei Punktgleichheit entscheidet die bessere Tordifferenz, besteht danach immer noch Gleichheit so entscheidet der direkte Vergleich.

### 10.6.2 in den Play – Off´s

Bei Punktgleichheit entscheidet die bessere Tordifferenz, besteht danach immer noch Gleichheit entscheiden die mehr erzielten Auswärtsstore. Ist nach Beachtung dieser Wertungskriterien immer noch keine Entscheidung gefallen, gelten folgende Entscheidungskriterien:

- 1.) 2 x 10 Minuten Verlängerung,
- 2.) Elfmeterschießen.

### 10.6.3 Regelungen bei Spielabbruch

Ein Spielabbruch erfolgt:

- wenn eine Mannschaft weniger als zwei Feldspieler und einen Torwart auf dem Feld hat, wird das Spiel mit 0:5 Toren und 0:3 Punkten gegen die verursachende Mannschaft gewertet. Sollte der aktuelle Spielstand zum abbrechenden Zeitpunkt für die nicht verursachende Mannschaft höher sein, so wird dieser gewertet.
- Witterungsbedingt durch den Schiedsrichter (Spielwertung: Nach der Hälfte der Spielzeit mit dem aktuellen Spielstand; vor der Halbzeit = Neuansetzung)
- Ausschreitungen von Offiziellen, Spielern, Zuschauern (Spielwertung: Gem. Zusatzbericht Schiedsrichter durch FA Motoball) Alle anderen Fälle werden durch den FA Motoball geprüft oder gewertet.

## 10.7 Elfmeterschießen

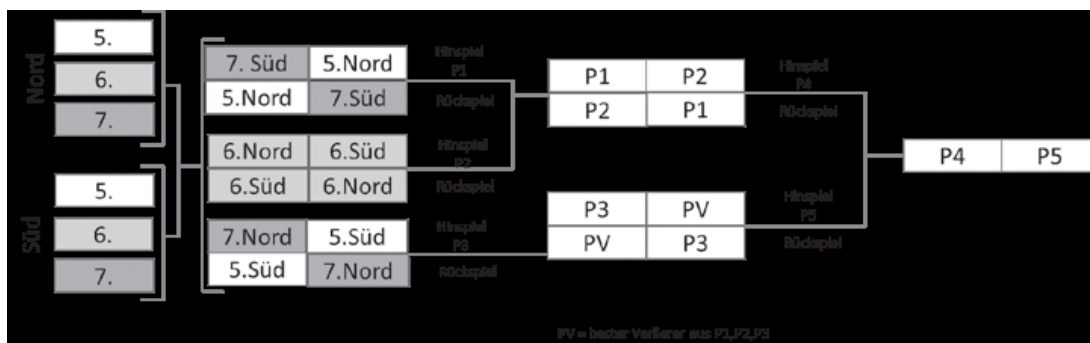
In den Play Off´s, dem Spiel um Platz 9 sowie im Endspiel ist die Anzahl der Schützen beim Elfmeterschießen auf 4 Spieler begrenzt. Alle vier Schützen schießen in einer selbst vorbestimmten Reihenfolge abwechselnd einen Elfmeter. Das Team, welches die meisten Elfmeter verwandelt hat, ist der Sieger. Steht nach den vier geschossenen Elfmeter noch kein Sieger fest, beginnen die gleichen vier Spieler in gleicher Reihenfolge von vorne. Diesmal jedoch immer nur ein Schütze. Dieses Verfahren wird solange durchgeführt, bis ein Schütze kein Tor erzielt.

## 10.8 Platzierungsspiele, Platz 9, Play-off-Runde/ Endspiel

Alle Spiele, außer dem Endspiel und dem Spiel um Platz 9 werden in einem Hin- und Rückspiel ausgetragen. Ebenso ist ein Aufenthaltsraum für sanktionierte Spieler (Sanktionsraum) (MA 006070814) einzurichten.

### 10.8.1 Platzierungsspiele um Platz 9

Während der Play Off´s werden gleichzeitig Platzierungsspiele gespielt (siehe Skizze).



### 10.8.2 Platz 9

Das Platzierungsspiel um Platz 9 wird zwischen den Siegern aus P4 und P5 ausgetragen. Im Spiel um Platz 9 wird der, in der nachfolgenden Skizze P4 genannt Club, als "Heimmannschaft" und P5 als Gastmannschaft bezeichnet. Die Heimmannschaft hat die Wahl der Trikotfarbe. Das Fahrerlager wird durch den Veranstalter bestimmt. Bei Unstimmigkeiten der Endspielteilnehmer entscheiden die Schiedsrichter.

## 10.8.3 Play Off's

Ergibt sich aus dem Viertelfinal- oder Halbfinalspielen, dass die Endspielteilnehmer aus einer Bundesligagruppe kommen, dann ergeben sich die Platzierungen der jeweiligen Liga-Abschlusstabelle Halbfinale 4 gegen 1 und 3 gegen 2.

## 10.8.4 Endspiel / Finale

Das Endspiel wird zwischen den Siegern der beiden Halbfinals ausgetragen. Im Endspiel wird der, in der nachfolgenden Skizze H1 genannt Club, als "Heimmannschaft" und H2 als Gastmannschaft bezeichnet. Die Heimmannschaft hat die Wahl der Trikotfarbe. Das Fahrerlager wird durch den Veranstalter des Endspieles (Endspielkatalogs) bestimmt. Bei Unstimmigkeiten der Endspielteilnehmer entscheidet der Oberschiedsrichter.

Bei einem unentschiedenen Spielausgang wird der Deutsche Motoball- Meister unter Beachtung der Festlegungen in Artikel 10.6.2 und ff ermittelt.

## 11. Titel- bzw. Pokalvergabe

Im ausgeschriebenen Prädikat erringt die Mannschaft, die als Sieger des Finales hervorgeht den Titel:

### „Deutscher Motoball-Meister 2021“

